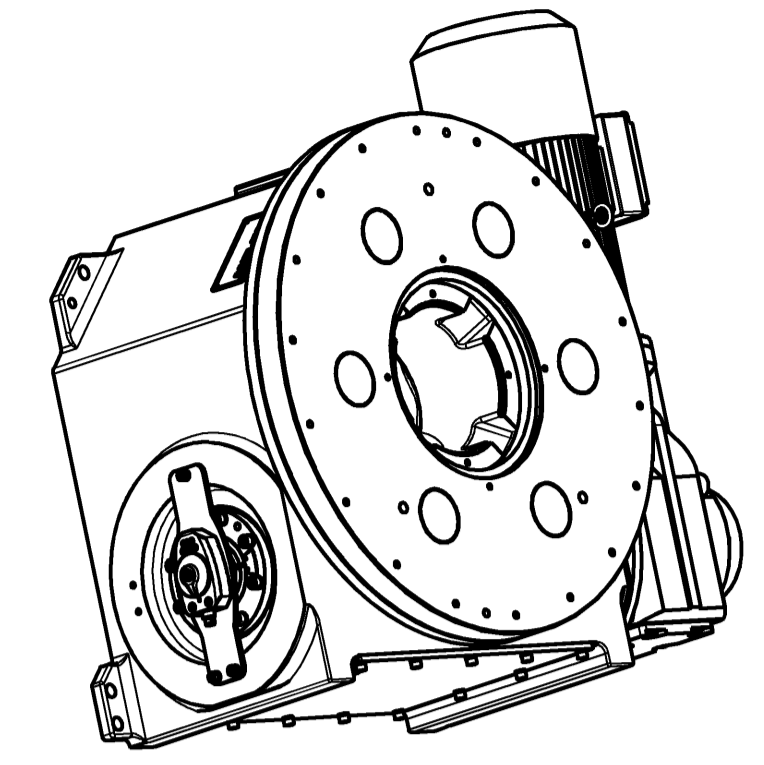
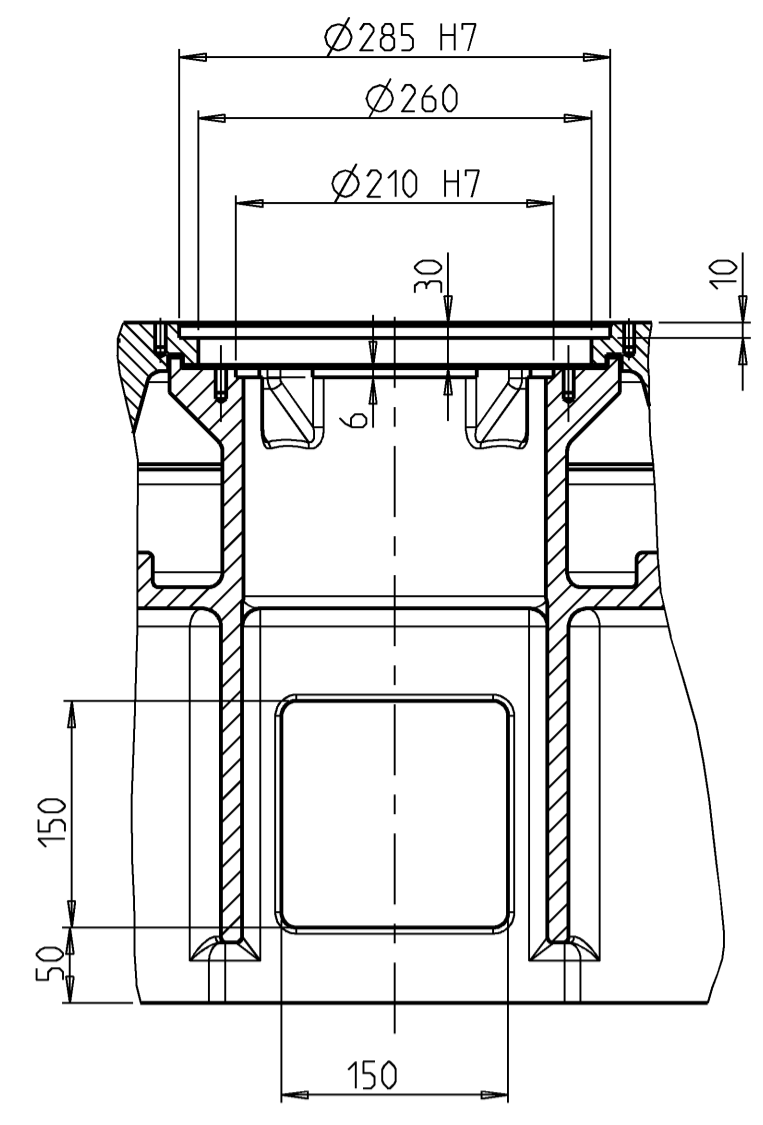
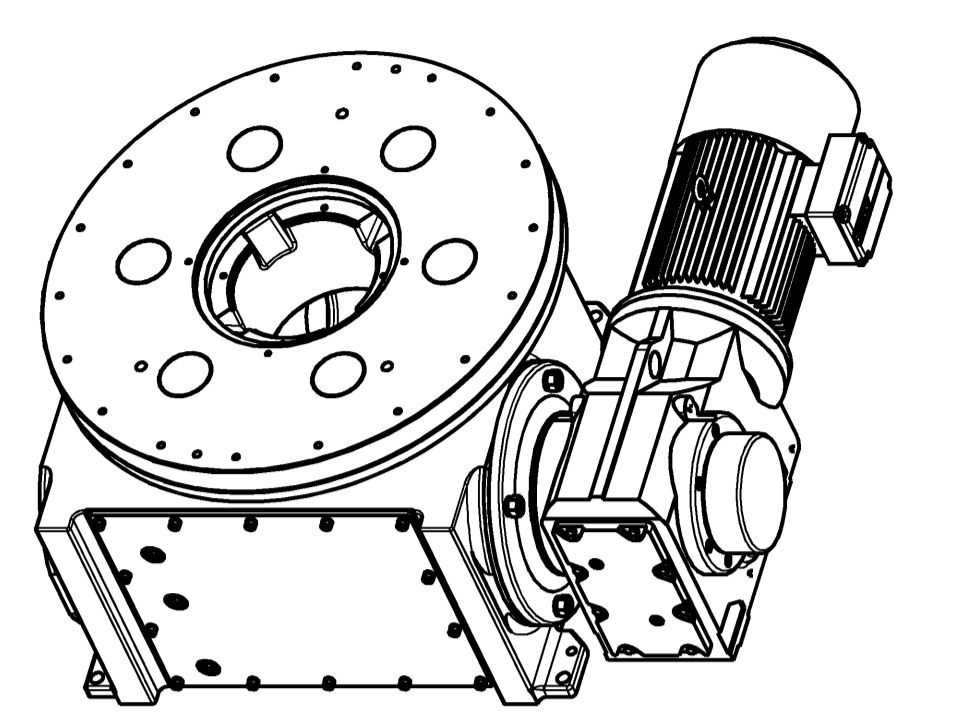


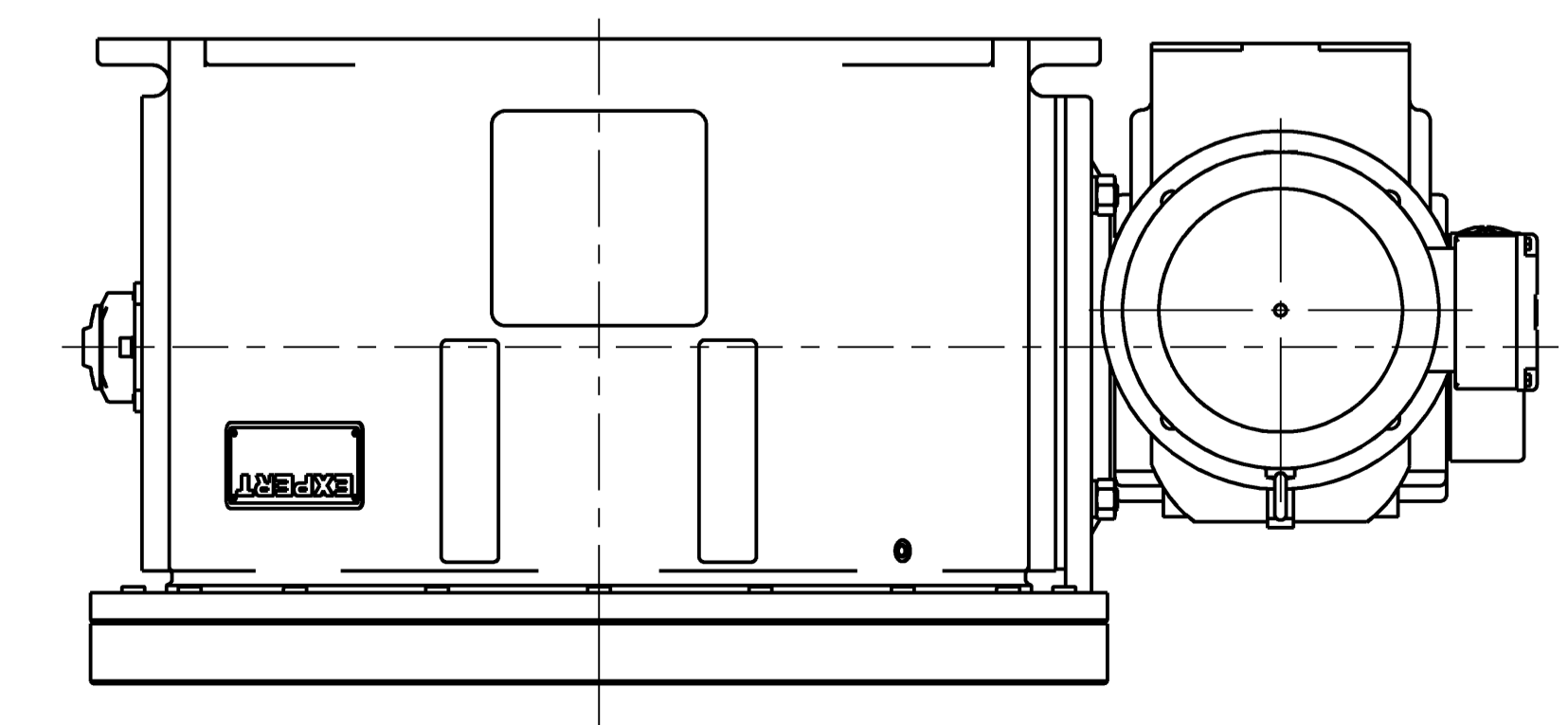
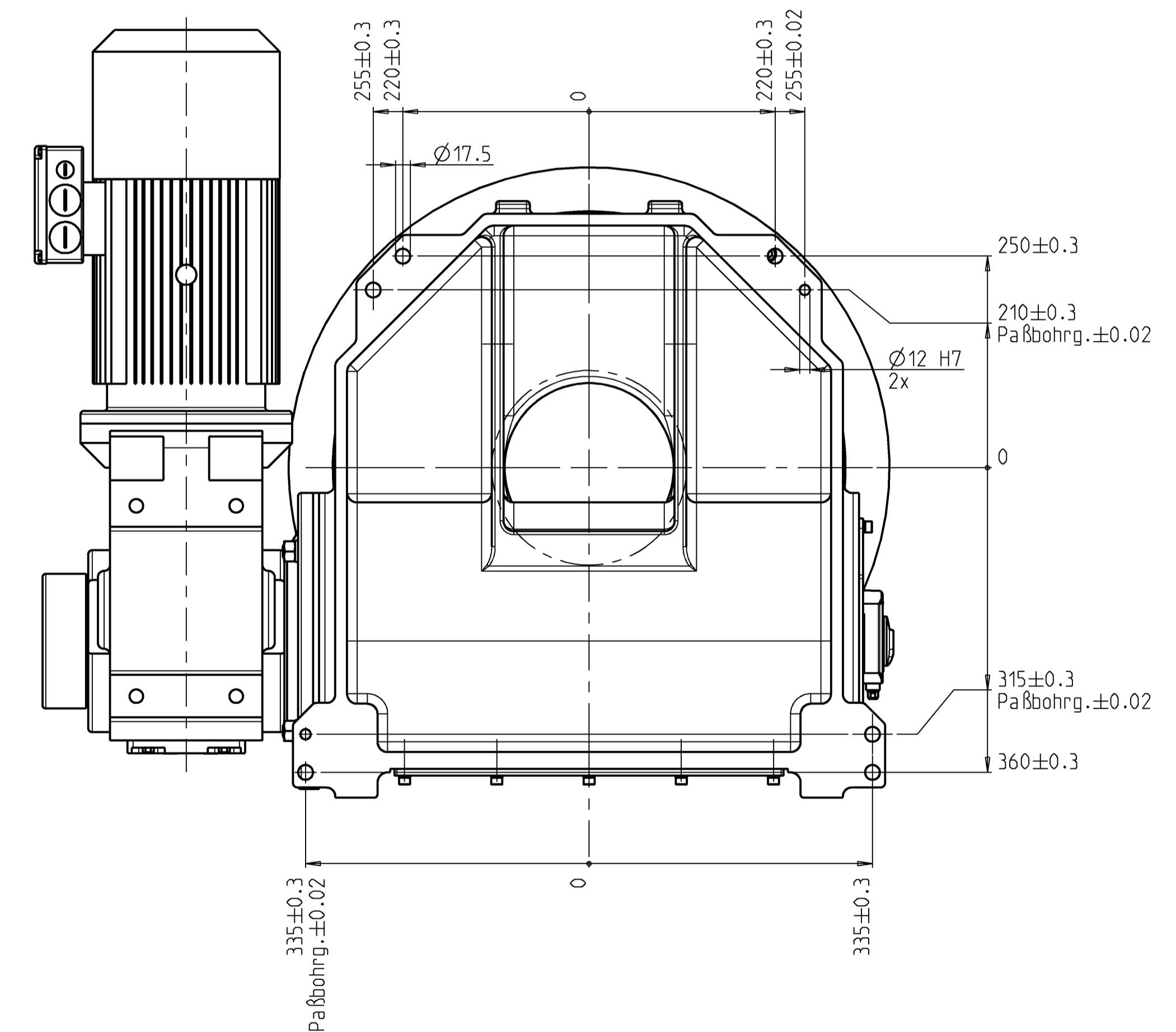
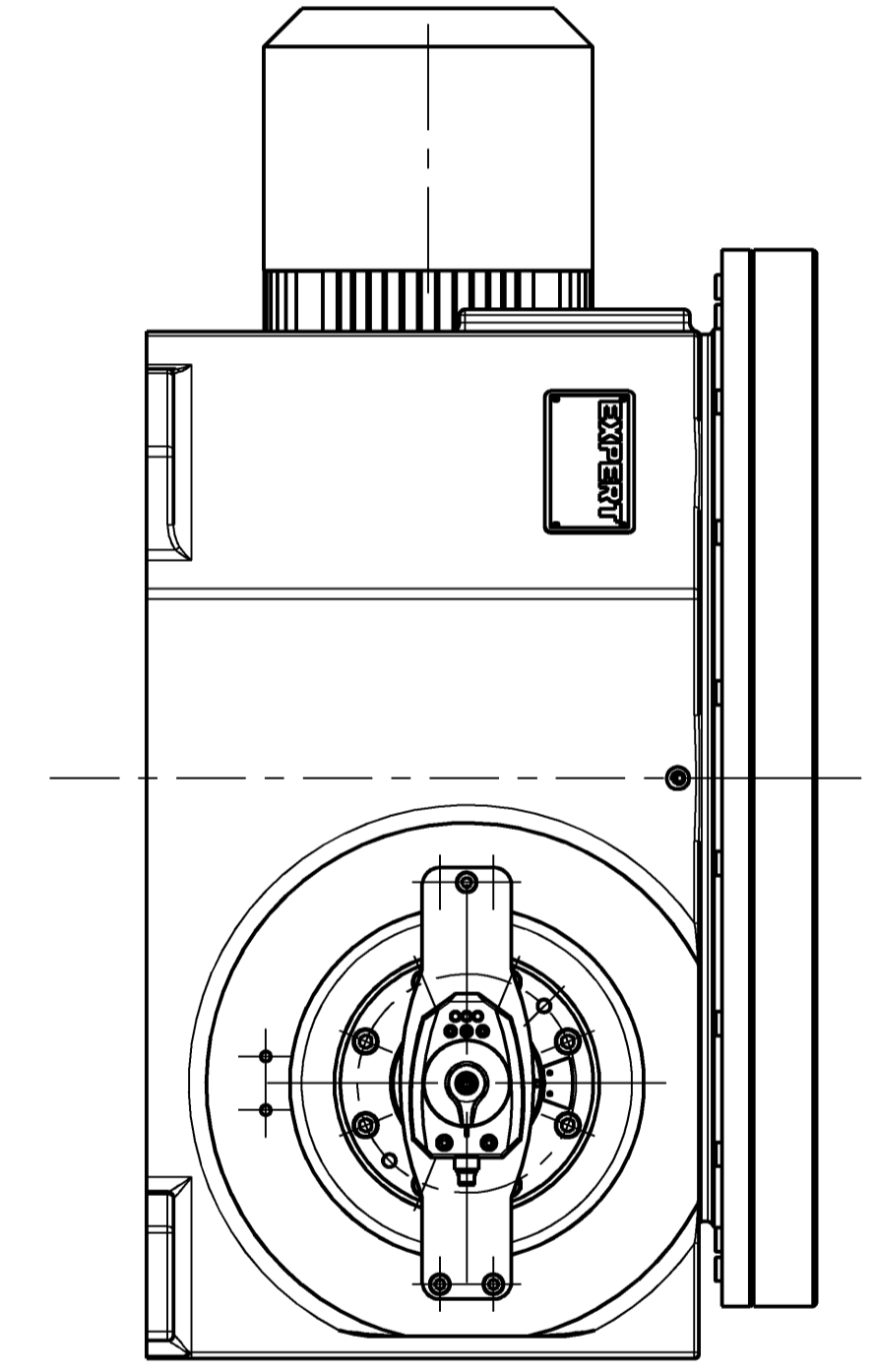
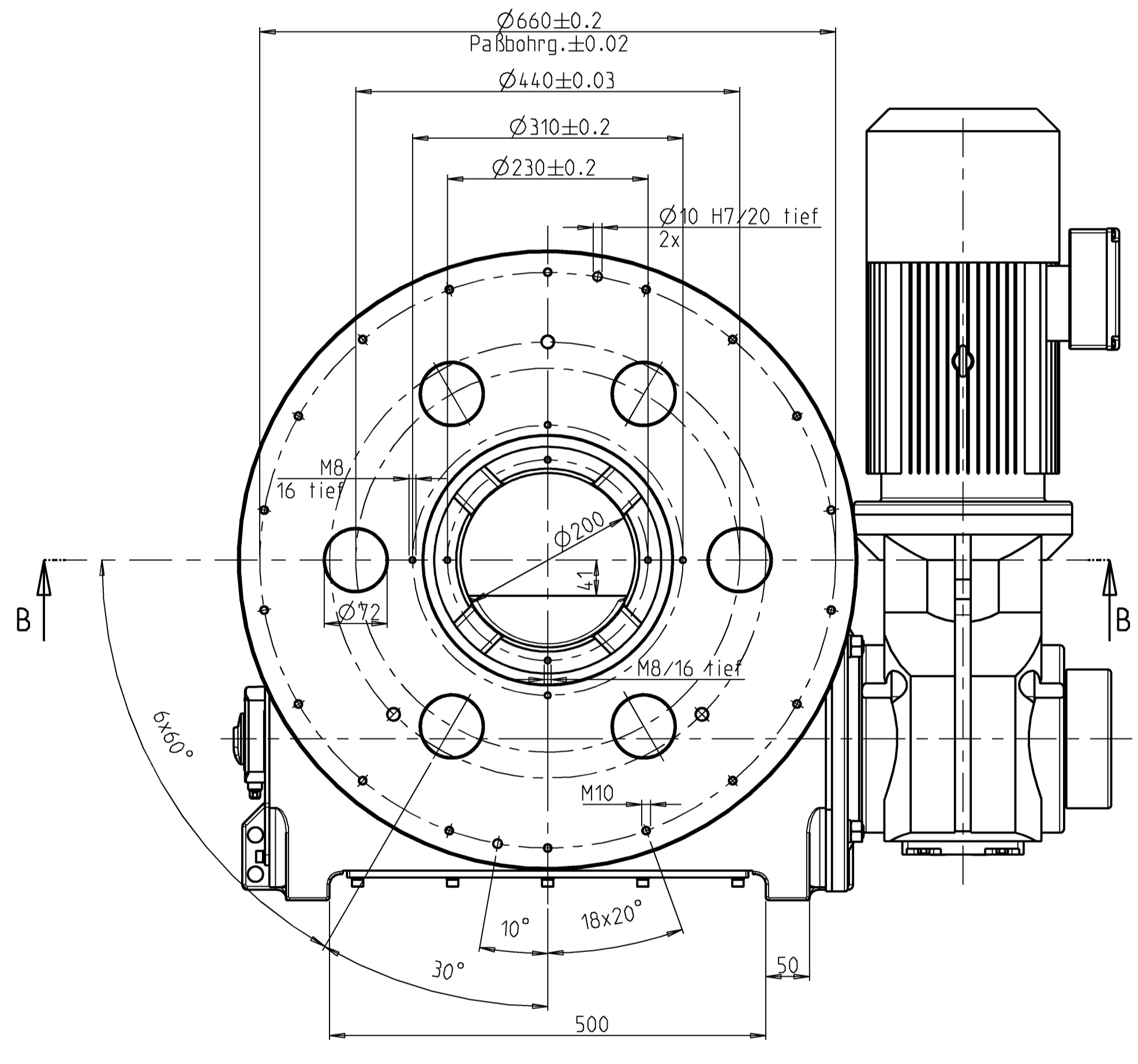
SCHNITT B-B



MASSSTAB 1:10



MASSSTAB 1:10



Das Urheberrecht an dieser Zeichnung steht uns zu. LT-Urheberrechts-gesetz, Wettbewerbsgesetz und BGB ist das Kopieren bzw. Vervielfältigen ohne unsere schriftliche Genehmigung sowie die Einsichtnahme durch unbefugte dritte Personen unzulässig und strafbar.

Für Maße ohne Toleranzangaben gelten Abmaße nach DIN 7168-mittel / DIN ISO 2168-mittel.

Maß	0,1 bis 0,5	0,5 bis 1,0	1,0 bis 2,0	2,0 bis 5,0	5,0 bis 10,0	10,0 bis 20,0	20,0 bis 50,0	50,0 bis 100,0	100,0 bis 200,0	200,0 bis 500,0	500,0 bis 1000,0
geschliffen	± 0,1	± 0,2	± 0,3	± 0,5	± 0,8	± 1,2	± 2,0	± 3,0			
geschliffen											
geschliffen											

Maßstab:	1:5	Werkstoff:	Rohtaße:	Werkstoffbehandlung:	Gewicht:	- kg	Positions-Nr.:	Blätter:	Blatt:	
								1	1	
Datum:	22.04.08	Name:	M.M.	Benennung:	Drehtisch				Ersatz für:	-
Gez.:					Werkzeug-Benennung: EDX960				Ersetzt durch:	
Gespr.:					Werkzeug- oder Zeichnungsnummer: A6867.1					